



轮式洗砂机

Wheel Washer

产品说明书

PRODUCT MANUAL

使用本产品请仔细阅读说明书

目 录

一. 机器的用途.....	2
二. 型号说明.....	2
三. 技术性能.....	2
四. 结构与工作原理.....	2
五. 起重运输与保管.....	2
六. 安装与试车.....	3
七. 操作规程及维护要求.....	4
八. 备件.....	4

一. 机器的用途

本系列洗砂机为轮斗式洗砂机。它广泛应用于砂厂选矿等行业。使砂子、框料等经水冲洗提出达到净化、分选目的。

二. 型号说明



三. 技术性能

型号	筒体直径 (mm)	给料尺寸 (mm)	处理能力 (t/h)	电机功率 (kw)	外形尺寸 (mm*mm*mm)
XS2615	2600×1500	≤ 10	30-80	7.5	3320×2200×2670
XS3016	3000×1600	≤ 10	80—160	18.5	4500×3206×3480
XS3500	3500×1000	≤ 10	120—300	11	4420×2930×3800

四. 结构与工作原理

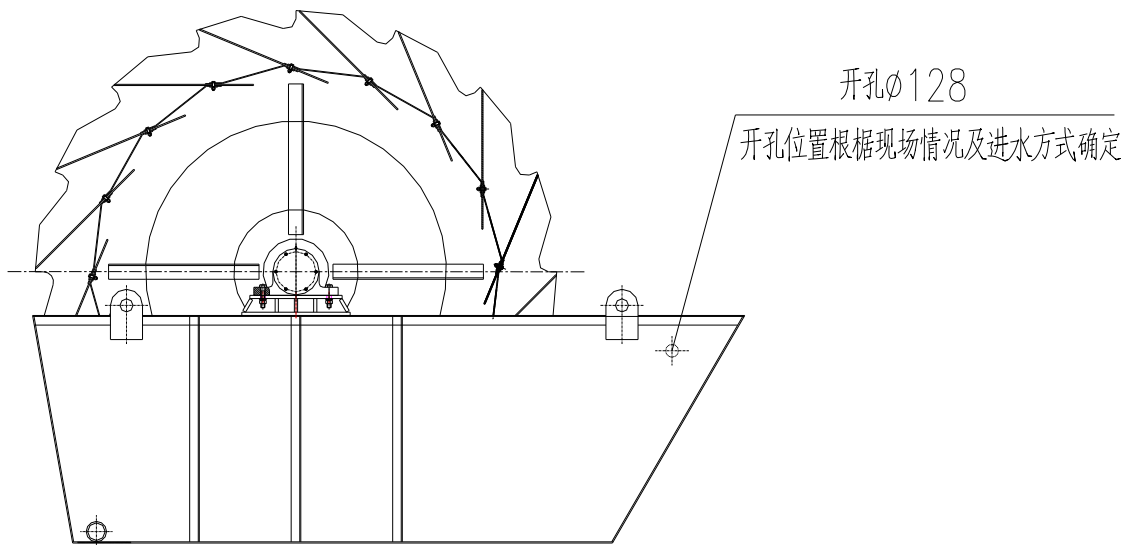
本系列洗砂机由轮斗、机座、传动装置组成。机座支撑轮斗及传动系统并形成洗砂槽。砂粒直接进入带水的洗砂机槽中，沿落在槽底的砂粒随着洗砂机轮斗的旋转由挖沙斗挖出洗净。再由输送装置输送走。悬浮的微细颗粒及泥土流溢出洗砂机，洗砂机的旋转和加水促使溢流加速排出，并对矿浆有一定保护作用。从而防止溢流中细粒和泥土的沉降提高分级效果。

五. 起重运输与保管

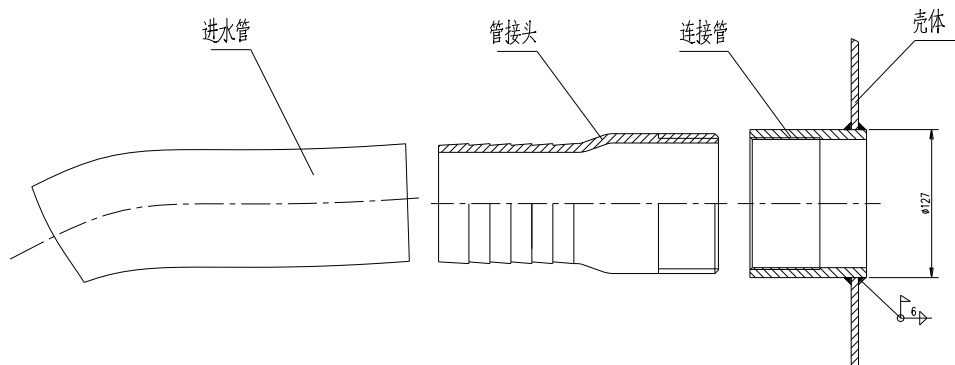
1. 洗砂机整机起重时，应使用钢丝绳套在起重吊耳上；若起重机座，应在洗砂槽内加以支撑以防止变形。
2. 洗砂机在铁路，公路，运输时应符合有关规定。若整机运输有困难，可分解运输。
3. 设备到货后应放置于平整地面上，若露天摆放，应在上布遮盖，以防雨水侵蚀。

六. 安装与试车

1. 设备应安装在水平的混凝土基础上，按一般要求安装即可。设备安装后应重新调整主轴轴承座，校对齿轮联轴器等，以消除由运输不当引起的变化。
2. 设备安装到位后，根据现场情况以及进水方式确定进水管位置，并在设备壳体上适当位置开孔，开孔规格不小于 $\phi 128\text{mm}$ （如图），



然后在壳体上焊接安装进水管（焊接及装配方式如图）。



3. 试车前，应检查各处加固情况润滑剂加注情况，确认无疑时，手动皮带轮使轮斗转动一周，

应无阻卡现象，然后点动开关，无异常情况时方可空车试车。空车试车时间不小于二小时。轴承升温不小于 2 小时。轴承升温不高于 40℃。

4. 负荷运转试运行后，再全面检查无误后，方可加水加料进行运转。

七. 操作规程及维护要求

1. 设备启动运行平稳方可加料，加料应均匀，不能超过该机产量要求。
2. 停机时，要先停止加料，待槽中物料排除后方可停机。
3. 发现剧烈震动或异常噪声，应立即停车检查。
4. 停机时间长时，开机前要清除槽中物料。
5. 要经常检查轴承，齿轮的润滑情况。
6. 定期检查易损件的磨损情况和紧固松动螺栓。

八. 备件

序号	名称	代号	备件数量
1	小齿轮	SY906-1	1
2	大齿轮	SY906-2	1
3	轴承	22232CC/W33	2
4	三角带	SPB2800	5
5	筛网	SY906.01-9	32



微信公众号



公司网站

上海恒源冶金（矿山）设备有限公司

Shanghai Hengyuan Matallurgical(Mining)Equipment Co., Ltd.

销售部地址：上海市浦东新区庆达路705号4楼B座

生产部地址：江苏启东滨海工业园区汇海路1号

服务热线：400-820-2021

E-mail:info@shhyyj.com

Web:www.shhyyj.com